

403

U C H W A Ł A Nr *VI/1173/93*

Rady Gminy w Gronowie Elbląskim
z dnia . . . *8. lipca* . . . *1993*

w sprawie zbycia nieruchomości

Na podstawie art.4 ust. 1 ustawy z dnia 29.04.1985 r.
o gospodarce gruntami i wywłaszczaniu nieruchomości
/Dz.U.z 1991 r. Nr 30 poz.127/ Rada Gminy uchwala ,
co następuje :

§ 1.

Przeznacza się do zbycia w formie sprzedaży w drodze
przetargu niżej podane nieruchomości :

Gronowo Elbląskie

- dz.nr 1/18 KM 4 o pow. 1,52 ha zabudowana myjnią,
- dz.nr 1/19 KM 4 o pow. 0,16 ha zabudowana budynkiem
administracyjnym,
- dz.nr 1/21 KM 4 o pow. 0,65 ha zabudowana magazynami.

§ 2.

Wykonanie uchwały powierza się Zarządowi Gminy.

§ 3.

Uchwała wchodzi w życie z dniem podjęcia.

Przewodniczący

Rady Gminy

mgr inż. *[Signature]* Ireneusz Górski

Województwo elblaskie
 Jednostka ewidencyjna Gronowo Elblaskie
 Obręb Gronowo Elblaskie
miasto, dzielnica, gmina

OPIS I MAPA

Nr jednostki rejestrowej 12 Nr Księgi Wieczystej 19.227
 Gmina Gronowo Elblaskie
 Imię i nazwisko władającego - właściciela (nazwa) _____ Imiona rodziców _____

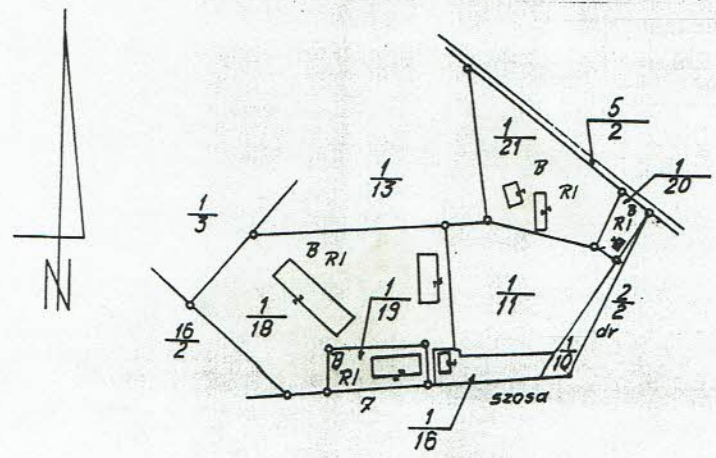
WYPIS Z REJESTRU GRUNTÓW

Obręb	Numer		Blizsze określenie położenia	Rodzaj użytków	Klasa	Powierzchnia					
	mapy	działki				użytków			ogólna działki		
						ha	a	m ²	ha	a	m ²
Gronowo Elbl.	4	1/18		B/R	I	1	35	52	1	35	52
		1/19	N.N.	B/R	I	0	16	95	0	16	95
		1/20	N.N.	B/R	I	0	08	85	0	08	85
		1/21		B/R	I	0	65	54	0	65	54
				Razem:			2	26	86	2	26
słownie: dwa ha dwadzieścia sześć arów i osiemdziesiąt sześć m ²											

MAPA

(odrys - wyrys*) z mapy ewidencyjnej)
 Skala 1 : 5000

Geodeta
 mgr inż. Tadeusz Kozon



Niniejszy wypis z rejestru gruntów i mapę (odrys-wyrys*) sporządzono według stanu z 1993 r.

Niniejszy dokument służy za podstawę waisu do księgi wieczystej stosownie do art. 21 ustawy z dnia 17 maja 1989 r. Prawo geodezyjne (Dz. U. Nr 30 poz. 163)

Pobrano należność
 _____ zł _____ gr
 _____ zł _____ gr
 Nr ks. zam. _____



40x

P R O T O K Ó Ł
=====

z dnia 23 lipca 1993 roku

W obecności inspektora Janusza Gulewicza Z-ca Kierownika USC Jadwiga Puchalska umieściła w dniu 09 lipca 1993 roku na tablicy ogłoszeń przy sklepie spożywczym Gminnej Spółdzielni "Samopomoc Chłopska" w Gronowie Elbląskim uchwałę Nr VI/174/93 Rady Gminy Gronowo Elbląskie z dnia 08 lipca 1993 roku.

Powyższa uchwała była wywieszona do wglądu na tablicy ogłoszeń do dnia 23 lipca 1993 roku.

Ponadto inspektor Janusz Gulewicz zobowiązał się rozesłać kserokopie uchwały do wszystkich sołtysów terenu gminy Gronowo Elbląskie.

.....^{Gulewicz}.....
/Janusz Gulewicz/

.....^{Jadwiga Puchalska}.....
/Jadwiga Puchalska/
